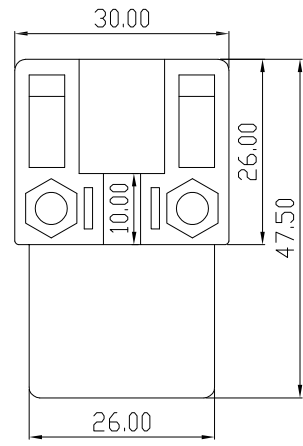
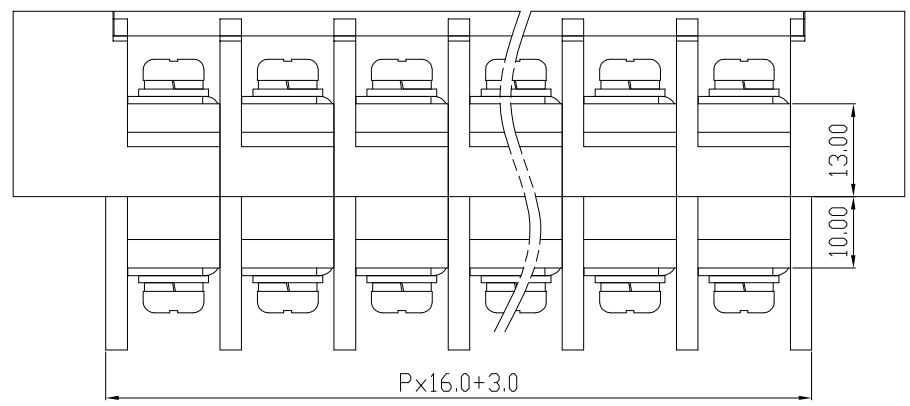
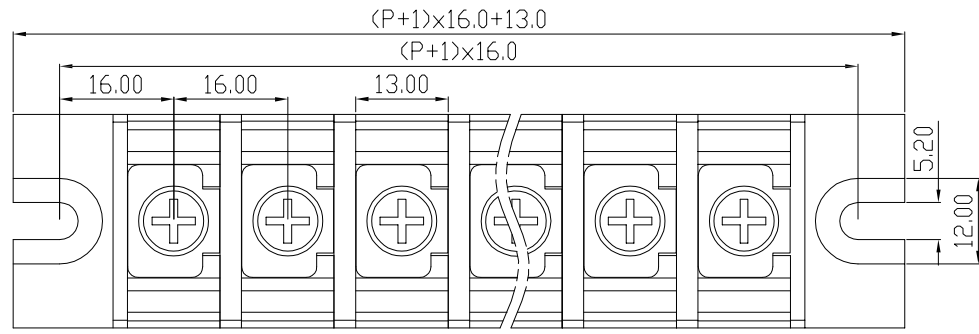
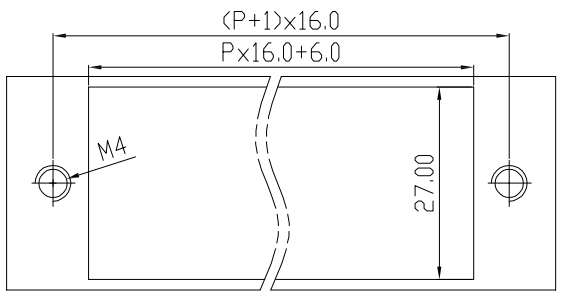
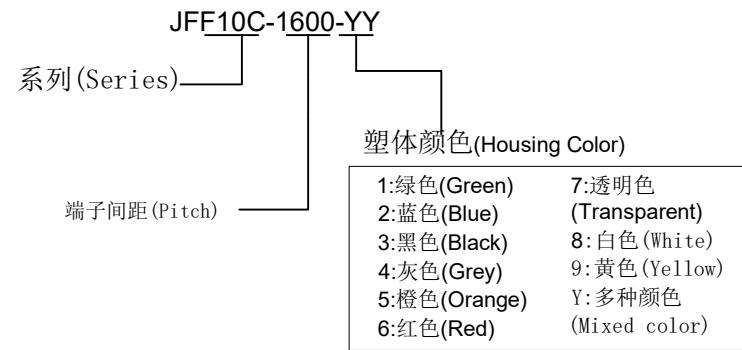


版次 (Version)	变更内容 (Rev. Content)	变更者 (Change Person)




技术参数 (Technical Data)				
UL	应用组别(Use group)	B	C	D
	额定电器参数 (Rated Electrical Parameters)	600V/65A	/	/
IEC	过压类别 (Overvoltage Category) /污染等级 (Pollution Degree)	III/3	III/2	II/2
	额定电器参数 (Rated Electrical Parameters)	/	/	/
压线范围(Wire Range)		14~6AWG 16.0mm ²		
工频耐压(Frequency Voltage)		AC 1000V		
冲击耐压(Rated Surge Voltage)		/		
绝缘阻抗(Insulation Resistance)		/		
接触电阻(Contact Resistance)		/		
剥线长度(String Length)		/		
工作温度(Temperature)		-30° C~+120° C		
额定扭矩(Rated torque)		/		
材质和电镀(Material and plating)				
绝缘材质(Housing)		PA66		
导体材料(Contact)		铜合金, 镀锡(Copper alloy, Sn plated)		
/		/		

产品命名编码:
(Product Number Code):



P=16.00mm,N为孔位数(N for hole digits),有效位数为(Significant Digits):02p-19p

N	02P	03P	04P	05P	06P	07P	08P	09P	10P
L	61.00	77.00	93.00	109.00	125.00	141.00	157.00	173.00	189.00
B	16.00	32.00	48.00	64.00	80.00	96.00	112.00	128.00	144.00
N	11P	12P	13P	14P	15P	16P	17P	18P	19P
L	205.00	221.00	237.00	253.00	269.00	285.00	301.00	317.00	333.00
B	160.00	176.00	192.00	208.00	224.00	240.00	256.00	272.00	288.00

 东莞市奥斯电子有限公司 DONGGUAN AOSI ELECTRONICS CO., LTD.	公差范围(Tolerance Ran.)	
	150~	±1.5
型号(Type): JFF10C-1600-YY	60~150	±1.0
	30~60	±0.6
核准(Approval):	6~30	±0.4
	0~6	±0.2
核审(Audit):	角度 X	±2°
	单位(Units):mm	(Angle) X.X
设计(Design)	比例(Scale):FULL	版次(Version):1